

# Kolos REVIVE<sup>®</sup>

› Het duurzame aluminium schuifdeursysteem

## SYSTEEM

Kolos REVIVE® is het eerste hoog isolerende schuifdeursysteem met PET-isolator. PET-isolatoren zorgen voor een duurzamer en mooier resultaat, omdat we ze perfect kunnen poederlakken in de gewenste kleur. Kolos REVIVE® kenmerkt zich door de ongekende vrijheid in afmetingen, sterkte en bedieningscomfort. Vleugelgewichten tot 400kg zijn mogelijk in (hef)schuifpui, zelfs met behoud van het slanke uiterlijk. Kolos REVIVE® is compatibel met het Triton REVIVE® raam- en deursysteem en verkrijgbaar in zowel mono- als duorail uitvoering.

## EEN DUURZAMER EN MOOIER EINDPRODUCT

Kolos REVIVE® is niet alleen duurzaam maar heeft ook nog heel wat andere voordelen.

- De PET-isolatoren zorgen voor een mooier resultaat, omdat we ze perfect kunnen poederlakken in de gewenste kleur.
- Het gebrek aan vochtopname betekent dat een temperatuurverschil (dag en nacht, winter en zomer) geen druk uitoefent op de samengestelde profielen van PET.
- De PET-profielen zijn recyclebaar en permanent herbruikbaar zonder verlies van eigenschappen en met minimale CO<sub>2</sub> – productie.
- De PET-profielen hebben een goede weerstand tegen UV-stralen.

## KENMERKEN

- PET-isolator; duurzaam en ecologisch
- Perfect te poederlakken in de gewenste kleur
- Hoog isolerend
- Uitermate geschikt bij hoge wind- en waterdichtheidseisen
- Beschikbaar in schuif- en hefschuif uitvoering met RC2 certificering
- Glasdikte tot en met 57 mm
- Verdekte afwatering is mogelijk
- Modulair met Triton REVIVE®
- Monorail binnen- en buitenschuivend
- 90° glashoek

## COLOR OUTLOOK

Wanneer u kiest voor AluK first choice dan kiest u voor:

- De 11 populairste kleuren van dit moment
- Qualicoat gecertificeerd productieproces

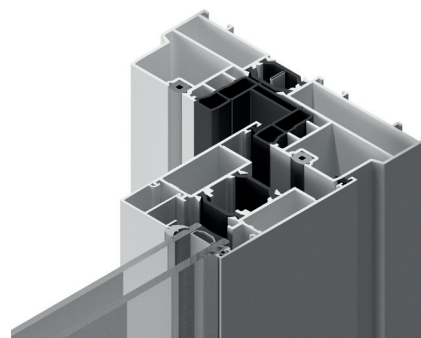
Daarnaast bieden we diverse mogelijkheden in afwerking (mat, glanzend, structuur, (kleur)anodisatie, voorbehandeling voor risicogebieden).

## BESLAG

In de Kolos REVIVE® worden tandemwielstellen toegepast met RVS lagere. Deze zijn onderworpen aan uitvoerige duurtesten. Het systeem kan uitgevoerd worden als schuifdeur of hefschuifdeur. De bedieningsgrepen zijn beschikbaar in zilverkleur of kunnen gepoedercoat worden in de kleur van de pui.

## CERTIFICERING

AluK en haar leveranciers hebben alle certificaten in huis om op een verantwoorde en duurzame manier te produceren. Zo zijn we in het bezit van het Qualicoat keurmerk en KOMO kwaliteitsverklaring.



Kenmerken	Schuifdeur
Inbouwdiepte	159 mm
Aanzichtbreedte	147 mm (kader & vleugel)
Aanzichtbreedte L-kader	169 mm (kader & vleugel)
Aanzichtbreedte middenstijl	112 mm
Sponningdiepte	22 mm
Max. glasdikte	57 mm
Verdekte afwatering	•
Prestaties	
Akoestische isolatie en ISO 140-3; EN ISO 717-1	NPD
Thermische isolatie (EN10077-2)	$U_w > 0,82 \text{ W/m}^2\text{K}^*$ (☀️)
Brandweerstand (EN 13501-2)	NPD
Waterdichtheid (EN12208)	E750A (750 Pa)
Luchtdoorlatendheid (EN12207)	Klasse 4 (600 Pa)
Weerstand tegen windbelasting (EN12210)	C4
Inbraakwerendheid (NEN5096-EN1627)	RC1/RC2

\*  $U_g = 0,5 \text{ W/m}^2\text{K}$  -  $\psi_{si} = 0,034$  en afmeting 4000 x 2850 mm



\*4000 x 2850 mm